

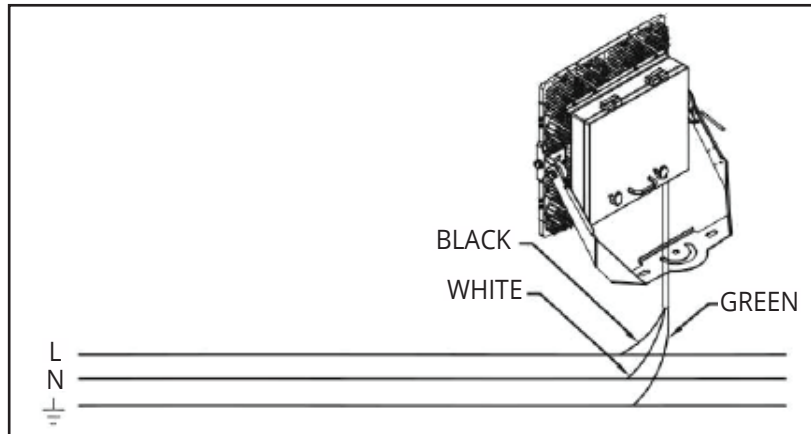
INSTALLATION INSTRUCTIONS

Aura Series: High Mast Stadium Fixture

SAFETY PRECAUTIONS:

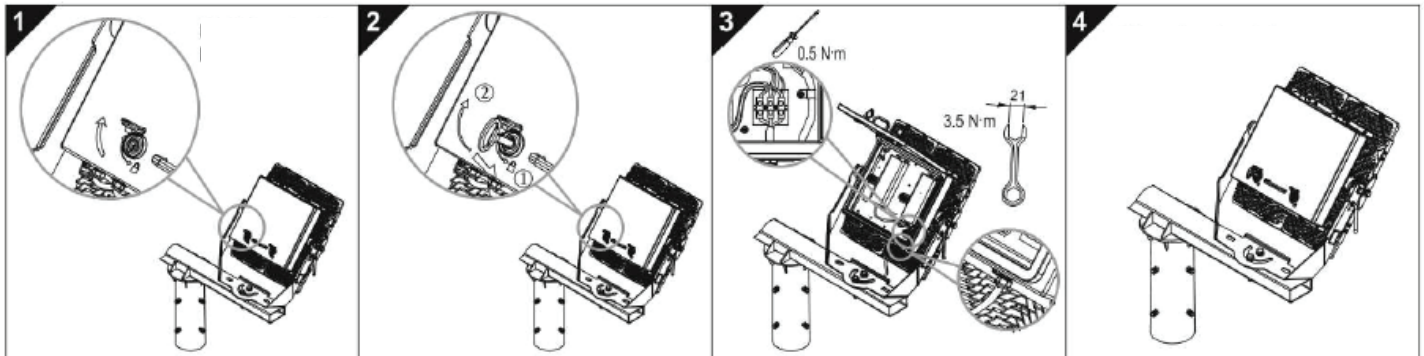
- INSTALLATION AND WIRING OF LUMINAIRE MUST BE IN ACCORDANCE WITH ALL APPLICABLE LOCAL CODES.
- INSTALLATION, INSPECTION, AND MAINTENANCE OF LUMINAIRES SHOULD BE PERFORMED BY A QUALIFIED ELECTRICIAN.
- DO NOT MAKE OR ALTER ANY OPEN HOLES IN THE LUMINAIRE. DO NOT MODIFY THE LUMINAIRE.
- TURN ELECTRICAL POWER OFF BEFORE AND DURING INSTALLATION AND MAINTENANCE.
- PROPERLY GROUND THE EQUIPMENT.
- SUPPLY VOLTAGE MUST BE THE SAME AS THE RATED FIXTURE VOLTAGE.
- ONLY USE LUMINAIRE IN ITS INTENDED LOCATION.
- DO NOT COVER LUMINAIRE WITH MATERIAL THAT WILL PREVENT CONVECTION OR CONDUCTION COOLING.
- ALLOW LUMINAIRE TO COOL BEFORE HANDLING. DO NOT TOUCH ENCLOSURE OR LIGHT SOURCE.
- TURN POWER OFF AT CIRCUIT BREAKER OR FUSE BOX. DO NOT RELY ON A WALL SWITCH ALONE TO TURN OFF POWER. FAILURE TO DO SO MAY CAUSE A SHOCKING HAZARD AND DAMAGE THE FIXTURE.

WIRING DIAGRAM:



ELECTRICAL BOX:

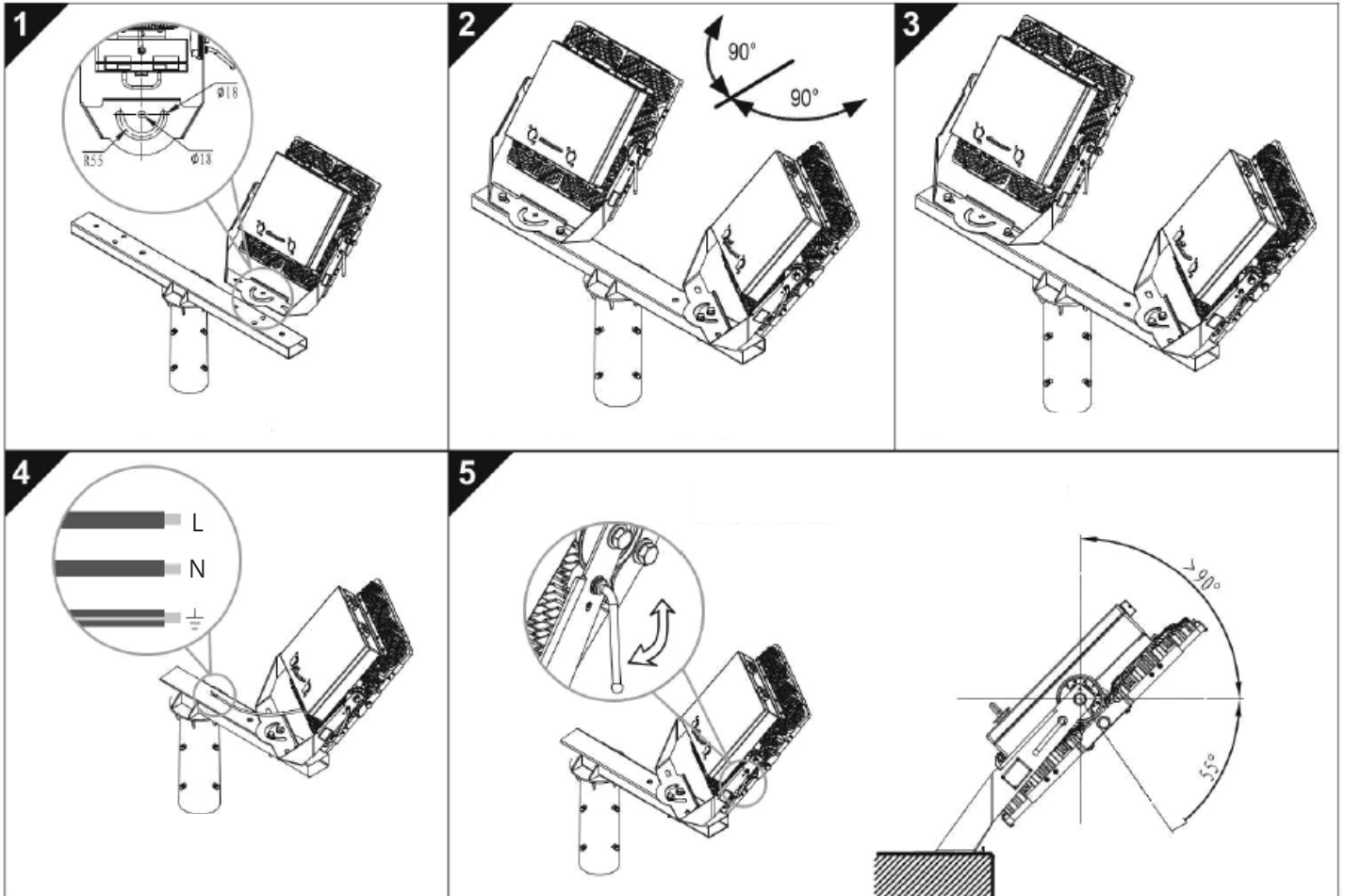
1. THE ELECTRICAL BOX IS LOCATED ON THE BACK OF THE FIXTURE.
2. IF ACCESS IS NEEDED INTO THE ELECTRICAL BOX FOR MAINTENANCE, A KEY IS PROVIDED WITH EACH FIXTURE.
3. PERFORM ANY NEEDED MAINTENANCE.
4. CLOSE THE ELECTRICAL BOX AND LOCK IT WITH THE PROVIDED KEY.

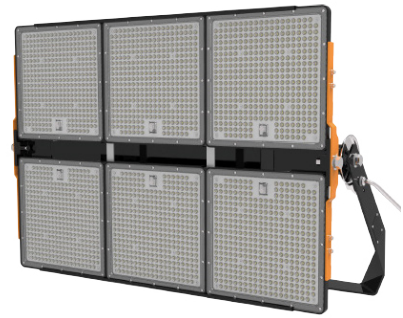


INSTALLATION:

ALWAYS TURN OFF THE POWER SUPPLY FROM MAIN CIRCUIT BREAKER FIRST!

1. AURORA FIXTURES COME READY FOR INSTALLATION OUT OF THE BOX. USE THE APPROPRIATE HARDWARE FOR ATTACHING THE AURORA'S BRACKET TO THE MOUNTING POLE.
2. THE MOUNTING BRACKET ALLOWS THE FIXTURE TO BE ROTATED LEFT/RIGHT 90°.
3. ONCE ADJUSTMENTS ARE MADE, MAKE SURE ALL HARDWARE HAS BEEN PROPERLY TIGHTENED.
4. ONCE THE FIXTURE IS PROPERLY SECURED, MAKE THE ELECTRICAL CONNECTIONS PER THE DIAGRAM ABOVE. MAKE SURE THE INSTALLATION OF THE POWER CABLE IS DONE IN A WAY THAT MAINTAINS THE IP65 ENVIRONMENTAL RATING.
5. THE TOOLLESS ADJUSTMENT HANDLE ON THE SIDE OF THE FIXTURE MAKES THE ILLUMINATION AIMING OF THE FIXTURE AREA FAST AND EASY.





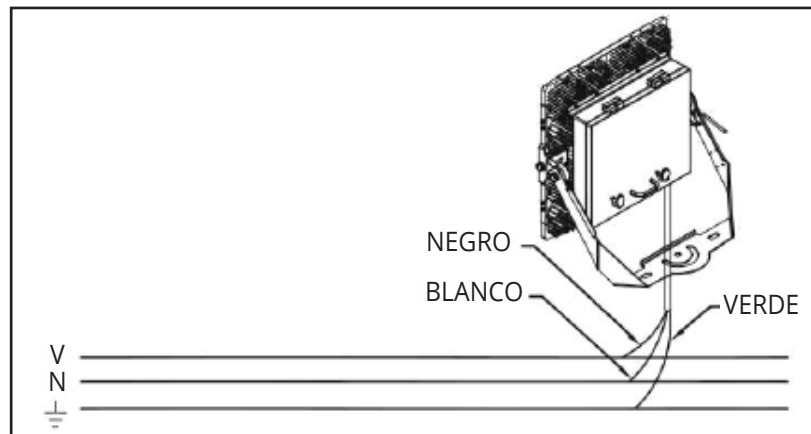
INSTRUCCIONES DE INSTALACIÓN

Serie Aurora: Luminaria de Estadio de Mástil Elevado

PRECAUCIONES DE SEGURIDAD:

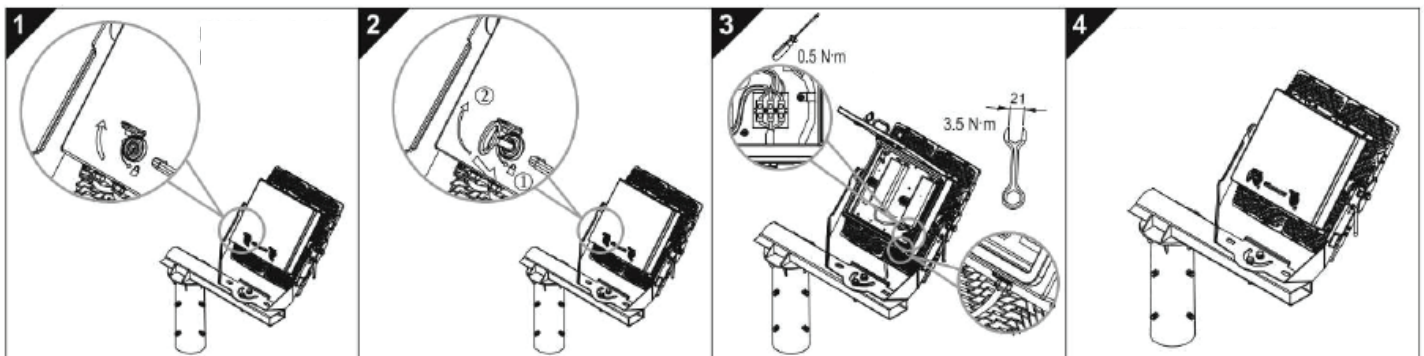
- LA INSTALACIÓN Y EL CABLEADO DE LA LUMINARIA DEBEN CUMPLIR CON TODOS LOS CÓDIGOS LOCALES APLICABLES.
- LA INSTALACIÓN, LA REPARACIÓN Y EL MANTENIMIENTO DE LAS LUMINARIAS DEBE REALIZARSE POR UN ELECTRICISTA CALIFICADO.
- NO HAGA O ALTERE NINGÚN ORIFICIO ABIERTO EN LA LUMINARIA. • NO MODIFIQUE LA LUMINARIA.
- DESCONECTE LA ENERGÍA ELÉCTRICA ANTES Y DURANTE LA INSTALACIÓN Y EL MANTENIMIENTO.
- CONECTE ADECUADAMENTE EL EQUIPO A TIERRA.
- LA TENSIÓN DE SUMINISTRO DEBE SER LA MISMA QUE LA TENSIÓN NOMINAL DE LA LUMINARIA.
- UTILICE LA LUMINARIA SÓLO EN EL LUGAR PREVISTO.
- NO CUBRA LA LUMINARIA CON MATERIAL QUE IMPIDA EL ENFRIAMIENTO POR CONVECCIÓN O CONDUCCIÓN.
- DEJE QUE LA LUMINARIA SE ENFRÍE ANTES DE TOCARLA. NO TOQUE LA CARCASA O LA FUENTE DE LUZ.
- APAGUE EL DISYUNTOR O LA CAJA DE FUSIBLES. NO CONFÍE SOLO EN UN INTERRUPTOR DE PARED PARA APAGARLO. DE LO CONTRARIO, PUEDE CAUSAR UN PELIGRO DE CHOQUE Y DAÑAR LA LUMINARIA.

DIAGRAMA DE CABLEADO:



CAJA ELÉCTRICA:

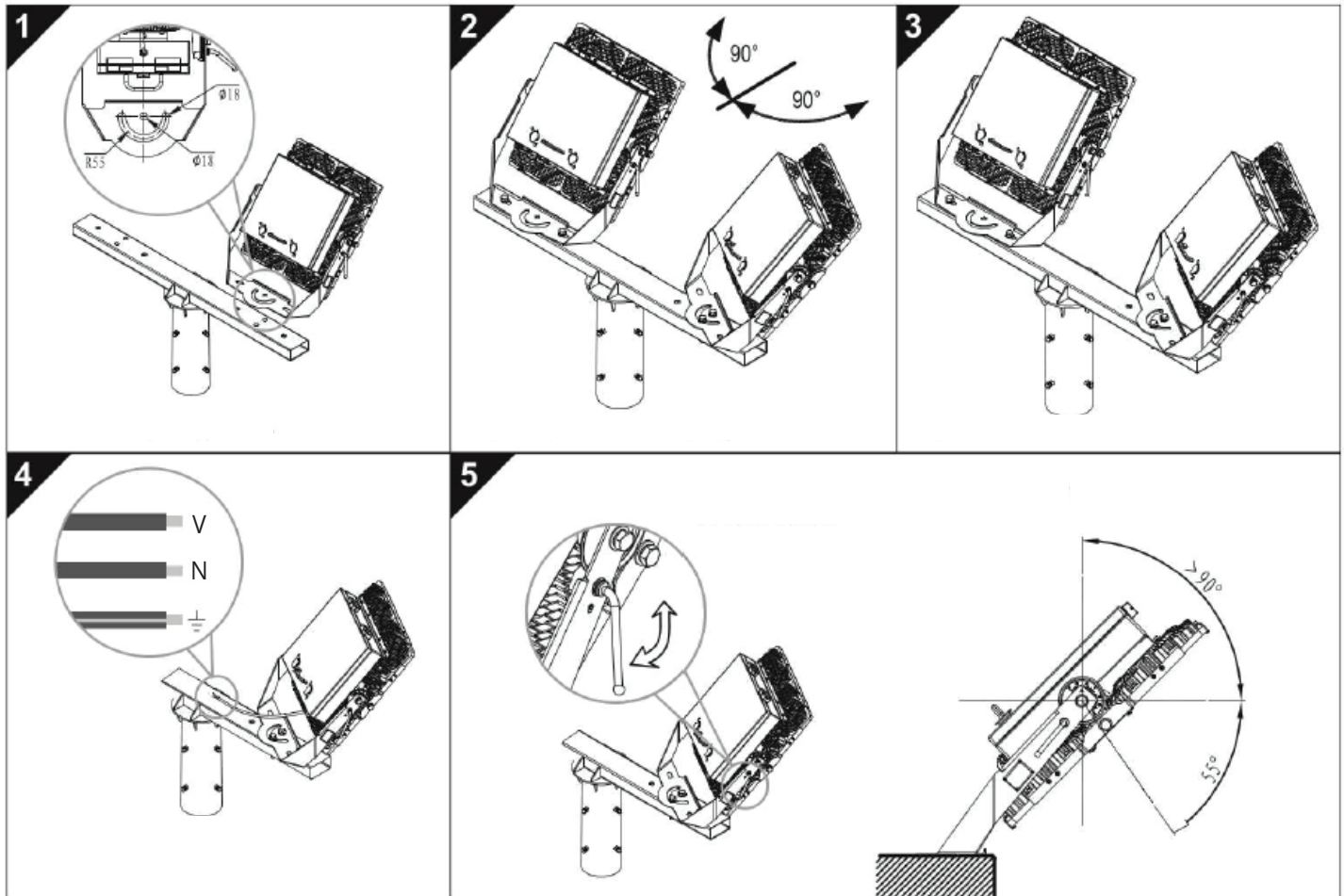
1. LA CAJA ELÉCTRICA SE ENCUENTRA EN LA PARTE POSTERIOR DE LA LUMINARIA.
2. SI ES NECESARIO ACCEDER A LA CAJA ELÉCTRICA PARA EL MANTENIMIENTO, SE PROPORCIONA UNA LLAVE CON CADA LUMINARIA.
3. REALICE CUALQUIER MANTENIMIENTO NECESARIO.
4. CIERRE LA CAJA ELÉCTRICA Y BLOQUEÉELA CON LA LLAVE SUMINISTRADA.

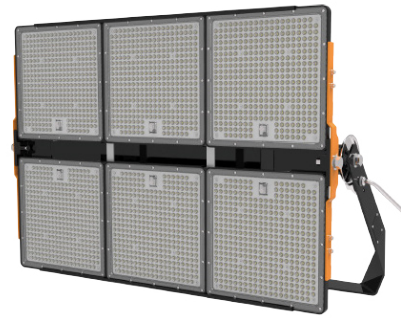


INSTALACIÓN:

¡SIEMPRE DESCONECTE PRIMERO LA FUENTE DE ENERGÍA DEL DISYUNTOR PRINCIPAL!

1. LAS LUMINARIAS AURORA VIENEN LISTAS PARA SU INSTALACIÓN DESDE LA CAJA. UTILICE LA TORNILLERÍA APROPIADA PARA FIJAR EL SOPORTE DE LA AURORA AL POSTE DE MONTAJE.
2. EL SOPORTE DE MONTAJE PERMITE QUE EL APARATO SE GIRE A LA IZQUIERDA/DERECHA 90°.
3. UNA VEZ QUE SE HAGAN LOS AJUSTES, ASEGÚRESE DE QUE TODA LA TORNILLERÍA HA SIDO AJUSTADA CORRECTAMENTE.
4. UNA VEZ QUE LA LUMINARIA ESTÉ BIEN ASEGURADA, HAGA LAS CONEXIONES ELÉCTRICAS SEGÚN EL DIAGRAMA DE ARRIBA. COMPRUEBE QUE LA INSTALACIÓN DEL CABLE DE ALIMENTACIÓN SE HAGA DE FORMA QUE MANTENGA LA CLASIFICACIÓN IP65.
5. EL MANGO DE AJUSTE SIN HERRAMIENTAS EN EL LATERAL DE LA LUMINARIA HACE QUE DIRIGIR LA ILUMINACIÓN DE LA ZONA DE LA LÁMPARA SE PUEDA REALIZAR DE FORMA RÁPIDA Y FÁCIL.





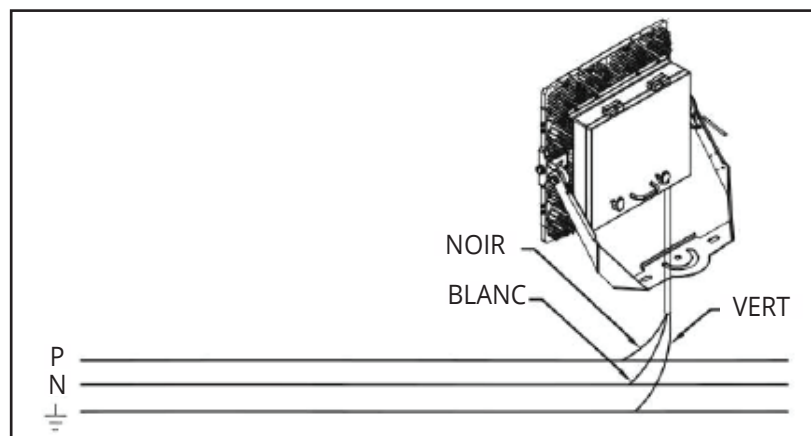
INSTRUCTIONS D'INSTALLATION

Série Aurora: luminaire de stade à haut mât

CONSIGNES DE SÉCURITÉ:

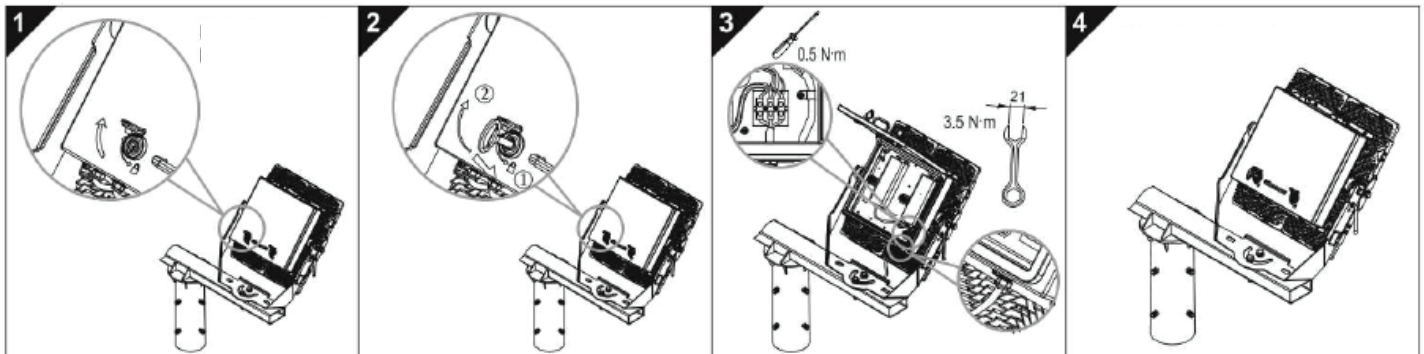
- L'INSTALLATION ET LE CÂBLAGE DU LUMINAIRE DOIVENT ÊTRE CONFORMES À TOUS LES CODES LOCAUX APPLICABLES.
- L'INSTALLATION, L'INSPECTION ET L'ENTRETIEN DES LUMINAIRES DOIVENT ÊTRE EFFECTUÉS PAR UN ÉLECTRICIEN QUALIFIÉ.
- NE PAS PERCER NI MODIFIER DE TROUS OUVERTS DANS LE LUMINAIRE. NE PAS MODIFIER LE LUMINAIRE.
- COUPER L'ALIMENTATION ÉLECTRIQUE AVANT ET PENDANT L'INSTALLATION ET L'ENTRETIEN.
- METTRE CORRECTEMENT À LA TERRE L'ÉQUIPEMENT.
- LA TENSION D'ALIMENTATION DOIT ÊTRE IDENTIQUE À LA TENSION NOMINALE DU LUMINAIRE.
- N'UTILISER LE LUMINAIRE QU'À L'EMPLACEMENT PRÉVU À CET EFFET.
- NE PAS COUVRIR LE LUMINAIRE AVEC UN MATÉRIAU QUI EMPÊCHERAIT LE REFROIDISSEMENT PAR CONVECTION OU PAR CONDUCTION.
- LAISSER LE LUMINAIRE REFROIDIR AVANT DE LE MANIPULER. NE PAS TOUCHER L'ENCEINTE NI LA SOURCE DE LUMIÈRE.
- COUPER L'ALIMENTATION ÉLECTRIQUE AU NIVEAU DU BOÎTIER DU DISJONCTEUR OU DU FUSIBLE. NE PAS SE SERVIR DE L'INTERRUPTEUR MURAL POUR COUPER L'ALIMENTATION. LE NON-RESPECT DE CETTE CONSIGNE CAUSE UN RISQUE DE DÉCHARGE ET D'ENDOMMAGEMENT DU LUMINAIRE.

SCHÉMA DE CÂBLAGE:



BOÎTIER ÉLECTRIQUE:

1. LE BOÎTIER ÉLECTRIQUE EST SITUÉ À L'ARRIÈRE DU LUMINAIRE.
2. SI L'ACCÈS AU BOÎTIER ÉLECTRIQUE EST NÉCESSAIRE POUR L'ENTRETIEN, UNE CLÉ EST FOURNIE AVEC CHAQUE LUMINAIRE.
3. EFFECTUER TOUT ENTRETIEN NÉCESSAIRE.
4. FERMER LE BOÎTIER ÉLECTRIQUE ET LE VERROUILLER AVEC LA CLÉ FOURNIE.



INSTALLATION:

AVANT TOUT, TOUJOURS COUPER L'ALIMENTATION ÉLECTRIQUE DU DISJONCTEUR PRINCIPAL!

1. LES LUMINAIRES AURORA SONT PRÊTS À ÊTRE INSTALLÉS. UTILISER LE MATÉRIEL APPROPRIÉ POUR FIXER LE SUPPORT AURORA AU POTEAU DE MONTAGE.
2. LE SUPPORT DE MONTAGE PERMET DE FAIRE PIVOTER LE LUMINAIRE DE 90° À GAUCHE ET À DROITE.
3. UNE FOIS LES RÉGLAGES EFFECTUÉS, S'ASSURER QUE TOUTE LA QUINCAILLERIE A ÉTÉ CORRECTEMENT SERRÉE.
4. UNE FOIS QUE LE LUMINAIRE EST CORRECTEMENT FIXÉ, EFFECTUER LES BRANCHEMENTS ÉLECTRIQUES SELON LE SCHÉMA CI-DESSUS. S'ASSURER QUE L'INSTALLATION DU CÂBLE D'ALIMENTATION EST FAITE DE MANIÈRE À MAINTENIR LA COTE ENVIRONNEMENTALE IP65.
5. LA POIGNÉE DE RÉGLAGE SANS OUTIL SITUÉE SUR LE CÔTÉ DU LUMINAIRE PERMET DE RÉGLER RAPIDEMENT ET FACILEMENT LA PROJECTION DE L'ÉCLAIRAGE.

