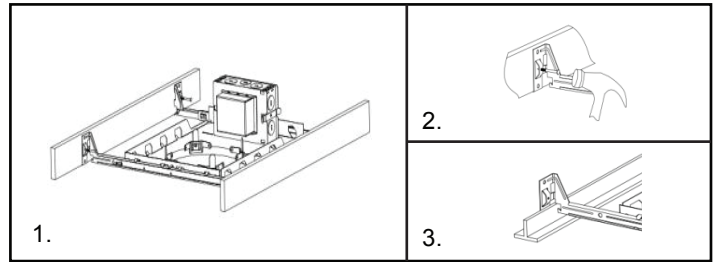


LED Commercial Architectural Frame / Plaster Frame in Kit

HOUSING INSTALLATION

FASTENING FIXTURE TO CEILING

- Joist-type ceiling-extend bar hangers to fit between joists. Position fixture temporarily by hammering "Nail" into joists. (Drawing2) then secure permanently with nails Hanger should be level with bottom of joists.
- Suspended (T-bar) ceilings-extend bar hangers 1" past T-bars, then rest fixture on T-bars, Secure fixture to T-bars with wire (Drawing3)



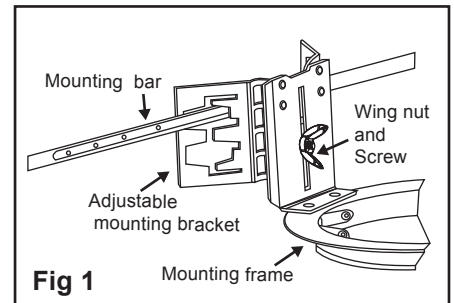
1. Cut out a hole 4 1/2" (4" HOUSING) or 6 1/2" (6" HOUSING) or 8 1/2" (8" HOUSING) in the drywall



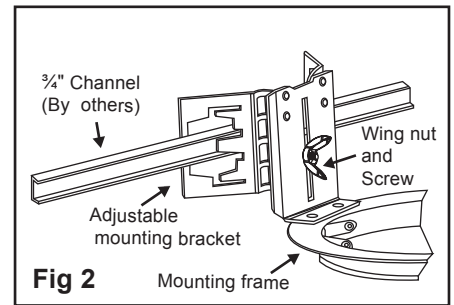
2. Install MOUNTING FRAME using ADJUSTABLE MOUNTING BRACKET as shown in the Fig1 Fig2 and Fig3.
3. Adjust MOUNTING FRAME to the proper height by loosening the wing nuts on both adjustable brackets and set the MOUNTING FRAME so that the bottom edge of the FRAME is flush with the finished ceiling Tighten the wing nuts
4. Junction box is suitable for branch wiring and is supplied with trade size knockouts and integral Romex connectors
5. For Romex pry open the knock out and push the wire through the clamp plate inside
 - a) Wire connections must be installed in a manner that does not interfere with the strain relief action of the clamp

NOTE : Final vertical adjustment can be made by means of WING NUT AND SCREW (Fig1) on inside of MOUNTING FRAME

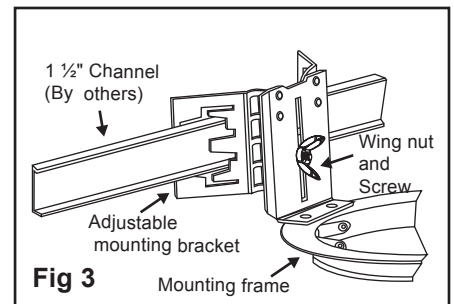
With Mounting bar(order separately)



3/4" Channel (by others)

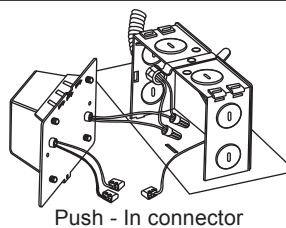


1 1/2" Channel (by others)

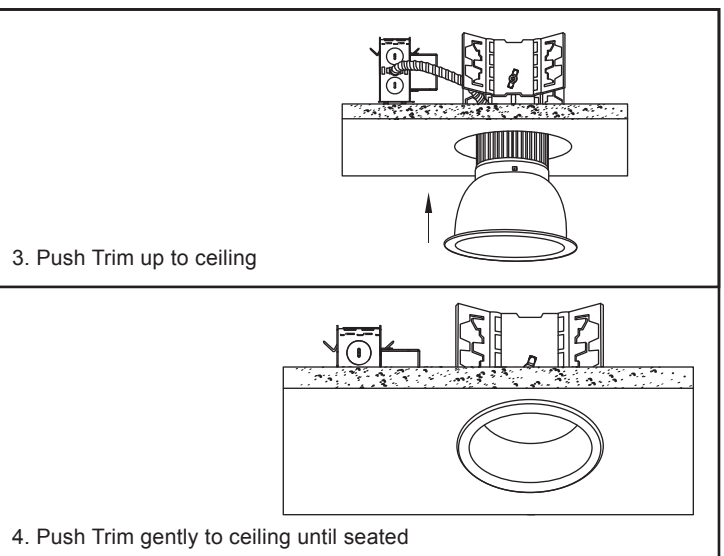
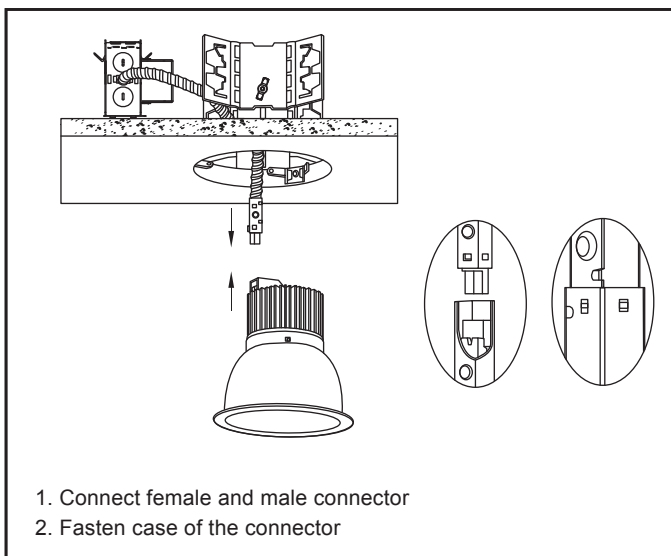


ELECTRICAL CONNECTION

1. Open junction box door and connect fixture wires to building wires in the following sequence White fixture wire to white neutral wire black fixture wire to (hot)
2. Use push-in type wire connectors supplied or white nuts
3. Replace junction box door



TRIM INSTALLATION



LED Commercial Architectural Frame / Plaster Frame in Kit

WARNING : These products may represent a possible shock or fire hazard if improperly installed or attached in any way. Products should be installed in accordance with these instructions, current electrical codes and/or the current National Electric code(NEC).

Do not make or alter any open holes in a wiring enclosure nor any electrical components during kit installation.

WARNING : Risk of fire or electric shock. Kit installation requires knowledge of recessed lighting luminaires electrical systems. If not qualified, do not attempt installation. Contact a qualified electrician.

Do not use these products in luminaires located where elevated ambient temperatures exist.

WARNING : Risk of fire or electric shock. The electrical rating of this product is 120V Ac. The installer must determine whether power supply is 120V AC at the luminaire before installation.

(120V/277V Ac 50~60Hz is available if 120V/277V is indicated on caution label)

WARNING : Risk of fire or electric shock. Luminaire's wiring, ballast(s), or other electrical parts may be damaged when drilling for installation of reflector kit hardware. If drilling is required in any installation, check for enclosed wiring and components and be careful to protect them from any harm. To prevent wiring damage or abrasion, do not expose wiring to edges of sheet metal or other sharp objects.

LIST OF COMPATIBLE DIMMERS :

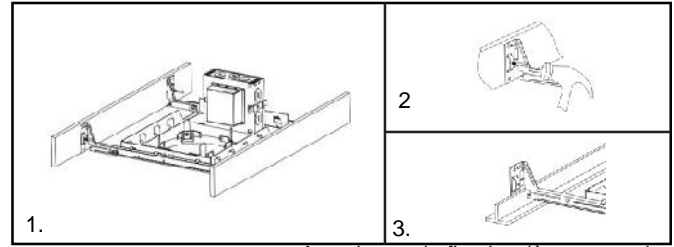
Mfgr	Model #	Dimming Rate
Lutron	NFTV	10 - 100%
Lutron	NTSTV-DV	10 - 100%
Legrand	CD4FBLW	10 - 100%

Cadre d'architecture LED / cadre de plâtre en kit

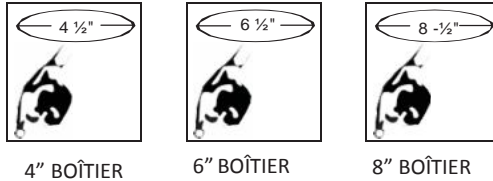
INSTALLATION

FIXATION DE FIXTURE AU PLAFOND

- Joist - type de plafond - prolonger les cintres de barres entre les solives. Placez temporairement le dispositif en martelant "Nail" dans les solives. (Drawing2) puis sécurisé en permanence avec les ongles Hanger 2. doit être au niveau du bas des solives.
- Plafonds suspendu (en forme de t)-étendre bar cintres 1 inch passé T-bars, puis l'appareil reste sur T-bars, fixer l'appareil T-barres à fil (dessin 3)



1. découper un trou de 4 1/2"(4" logement) ou 6 1/2"(6" logement) ou 8 1/2" (8" logement) dans la cloison sèche.



4" BOÎTIER

6" BOÎTIER

8" BOÎTIER

2. Montez le cadre de montage à l'aide de support de fixation réglable, comme le montre la Fig1 Fig2 et Fig3.

3. Réglez cadre de montage à la bonne hauteur en desserrant les écrous à oreilles sur les deux supports réglables et définir le cadre de montage afin que le bord inférieur du cadre soit alignée avec le plafond fini. Puis serrer les écrous à oreilles.

4. Boîte de jonction convenable pour le câblage de la branche est fournie avec débouchures de taille commerciale et intégrant Romex connecteurs.

5. For Romex pry open the knock out and push the wire through the clamp plate inside
 - a) Wire connections must be installed in a manner that does not interfere with the strain relief action of the clamp

REMARQUE : Réglage vertical peut être effectué au moyen de vis et de l'écrou à ailettes (Fig1) sur intérieur du cadre de montage

Avec barre de fixation (à commander séparément)

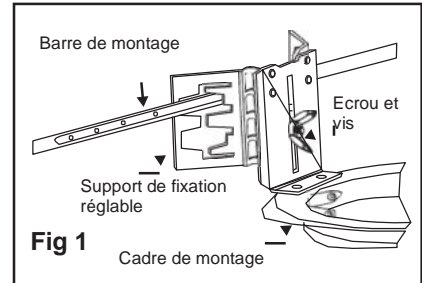


Fig 1

Cadre de montage

3/4" Channel (par d'autres)

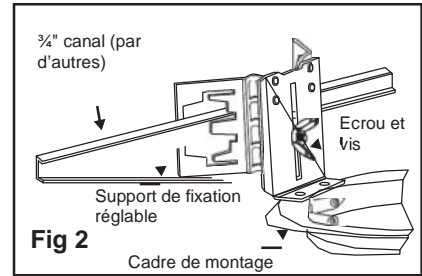


Fig 2

Cadre de montage

1" Channel (par d'autres)

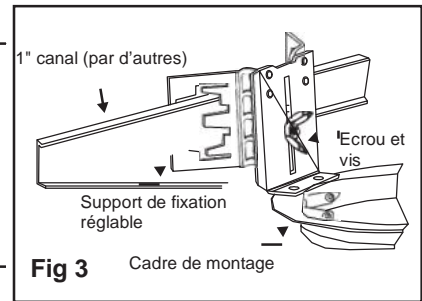
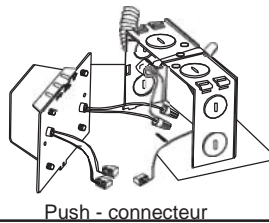


Fig 3

Cadre de montage

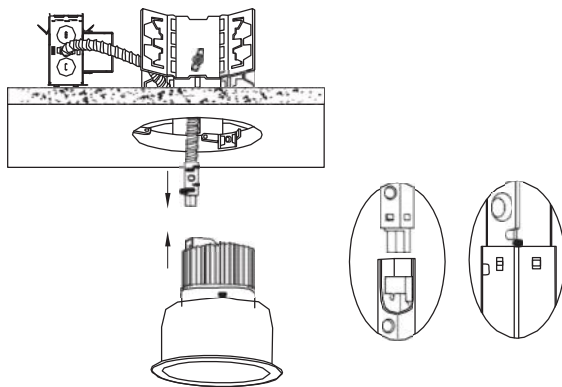
RACCORDEMENT ÉLECTRIQUE

1. Ouvrir la porte de la boîte de jonction et raccordez les fils du luminaire aux fils de l'édifice dans l'ordre suivant. Raccorder le fil blanc de l'appareil au fil blanc, connectez le fil noir de l'appareil au fil noir.
2. Utiliser des connecteurs de fil push-in fournis ou des écrous de fil
3. Fermer le couvercle de la boîte de jonction

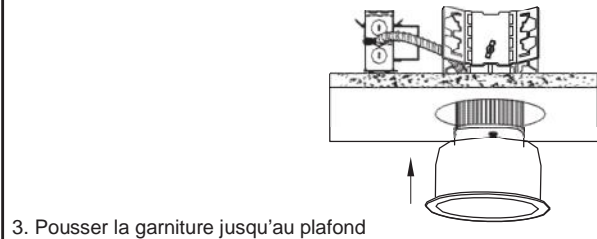


Push - connecteur

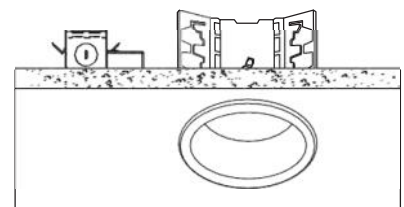
INSTALLATION DE GARNITURE



1. Connectez le connecteur femelle et mâle
2. Fixer les cas du connecteur



3. Pousser la garniture jusqu'au plafond



4. Pousser la garniture doucement au plafond jusqu'à ce qu'elle soit assise

Cadre d'architecture LED / cadre de plâtre en kit

AVERTISSEMENT : Ces produits peuvent représenter un risque de choc ou risque d'incendie si mal installé ou retiré en quelque sorte. Produits doivent être installés conformément à ces instructions, codes actuels de l'électricité et/ou le code(NEC) National électrique actuel.

Ne modifient pas les trous ouverts dans un boîtier de câblage ni aucun composant électrique lors de l'installation.

AVERTISSEMENT : Risque d'incendie ou d'électrocution. Installation du kit exige la connaissance des systèmes électriques de luminaires d'éclairage encastré. Si ne pas qualifié, n'essayez pas d'installation. Contactez un électricien qualifié.

N'utilisez pas ces produits dans des luminaires situés où des températures ambiantes élevées existent.

AVERTISSEMENT : Risque d'incendie ou d'électrocution. Les caractéristiques électriques de ce produit est 120V AC. Le programme d'installation doit déterminer si alimentation 120 v AC à l'appareil avant l'installation.

(120V/277V Ac 50 ~ 60Hz est disponible si 120V/277V est indiquée sur l'étiquette d'avertissement)

AVERTISSEMENT : Risque d'incendie ou d'électrocution. Câblage du luminaire, ballast ou autres composantes électriques peuvent être endommagés lors du perçage pour l'installation de l'accessoire kit réflecteur. Si le forage est requis pour toute installation, recherchez les composants et câblage ci-joint et veillez à les protéger contre tout dommage. Pour éviter des dommages de câblage ou abrasion, n'exposez pas le câblage vers les bords de tôle ou d'autres objets tranchants.

LISTE DES GRADATEURS COMPATIBLE

nom de marque	Modèle #	Plage de gradation
Lutron	NFTV	10 - 100%
Lutron	NTSTV-DV	10 - 100%
Legrand	CD4FBLW	10 - 100%