

# 6T 24V COB Tape Light

We're here to help 866-558-5706  
Hrs: M-F 9am to 5pm EST

**CAUTION – RISK OF SHOCK – Disconnect Power at the main circuit breaker panel or main fusebox before starting and during the installation.**

**WARNING:**  
This fixture is intended for installation in accordance with the National Electrical Code (NEC) and all local code specifications. If you are not familiar with code requirements, installation by a certified electrician is recommended.

Supply leads and interconnects are not listed for in-wall use.

Read all instructions thoroughly before starting installation.

- This fixture can only be used with Kichler® Class 2, 24V DC power supplies and accessories.

- Voltage drop limits the linear run length of 24V DC fixtures, and these lengths differ between the products listed below.

- a. 6TCOB1xxSxxxx = 49.2 feet (Standard)
- b. 6TCOB1xxHxxxx = 32.8 feet (High)

- Do not exceed run lengths marked above on any single Terminal Block. If additional length is needed, multiple strings of tape may be connected to the power supply.

- Total wattage of tape light should not exceed power supply wattage. To determine the total wattage of tape light, multiply the total number of feet used by the wattages listed below for the appropriate tape light type.

- a. 6TCOB1xxSxxxx = 1.8 W/ft. (Standard)
- b. 6TCOB1xxHxxxx = 3 W/ft. (High)

\* Maximum linear run length is determined using a 96W power supply & a 1' power supply lead with a continuous linear run of LED tape light.

Suitable for 30°C Ambient.

Please contact Kichler Lighting's Advanced Technical Support team for questions about the maximum run length at:  
[techsupport@kichler.com](mailto:techsupport@kichler.com)

## Countertop Checklist

- Prepare the location that the LED tape light will be installed. Make sure that the area has been thoroughly cleaned and is dry. If installing underneath a cabinet, it is recommended to install tape light at minimum 1-1/2" away from cabinet lip to prevent shadowing on countertop surface.

- Determine location for power supply and length of supply lead wire that will be needed.

- Determine how many sections of tape light and different lengths of connectors that will be needed.

## Installation

1. Install power supply.

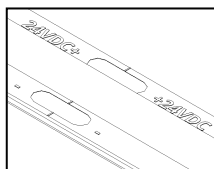
**Note:** The power supply should be installed by a qualified electrician and be installed in accordance with national and local electric codes. Refer to the power supply installation instructions for further detail.

2. Run supply lead wire from power supply to beginning of tape light run.

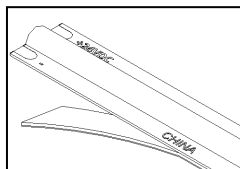
**Warning:** Do not connect lead wire to power supply yet.

3. Measure, and if necessary, cut the first section of tape light, leaving a minimum of one inch of space on each end for connections.

**Note:** To cut the tape light, use a pair of sharp scissors or snips and cut on the dotted cut line only.



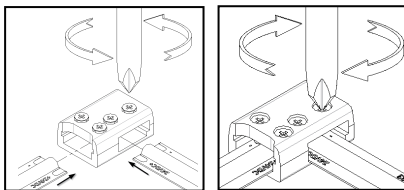
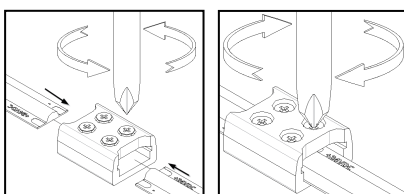
4. Peel off 1/4" of the adhesive backing from either end of the tape that will be inserted into the connector.



- A. Terminal block connector (1TBCOBxxCLR).
- B. Crimp connector (1CCOBxxCLR)

5a. Loosen screws and insert tape light into Terminal Block until copper pads on tape align with screws. Tighten screws, ensuring each screw is in contact with each respective copper pad on the tape light.

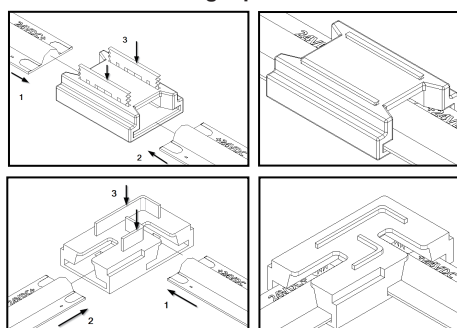
**Note:** Apply proper torque to screws such that the Terminal Block is secure. Take care to not overtighten and cause deformation to the Terminal Block.



5b. Insert tape light into connector assuring copper pads align with prongs of connector. Using pliers, gently compress the metal bars/prongs to pierce the tape light assuring that the metal bars sit flush with connector.

**Note:** The crimp connector cannot be undone once compressed. Take care to confirm polarity alignment and fit of product prior to proceeding.

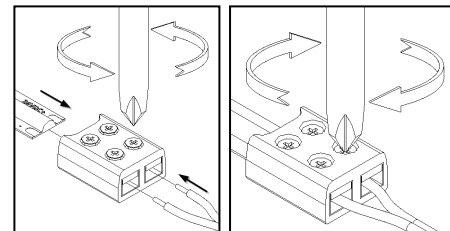
If using tape-to-wire connector.



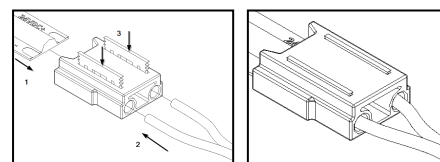
6a. Connect supply lead wire to connector.

If necessary, strip supply lead wire 1/4" and insert into wire end of connector. Then tighten screws. Insert COB tape into other end of connector and tighten screws. Taking care to not overtighten and cause deformation to the Terminal Block.

**Note:** Make sure +/- symbols on tape light line up with the +/- indicators of the supply lead wire to align polarity.



6b. Do not strip wires. Fully insert un-stripped wires into wire end of connector and fully insert COB tape to the other end of connector. Using pliers, gently compress the metal bars/prongs to pierce the wire assuring metal bars sit flush with top of connector.



7. Remove 3M™ backing from tape light and connector and apply, making sure to press between the LEDs and other components. Pressing on the LEDs and other components could result in damage.

**Note:** For best results, peel off backing and apply tape light in small sections starting at the beginning of the run.

**Note:** Avoid using excessive force to prevent damage to LEDs and other components. Do not bend the tape light.

8. Install any additional sections of tape light and connectors in the same manner.

9. Connect power supply lead wire to power supply and turn on.

**Note:** Before powering on the system, double check that all connections are secure and that all polarity (+/-) symbols are properly oriented.

## Best Practices...

Kichler® tape light incorporates many installer friendly features such as tape light with 3M™ brand adhesive backing. In addition to these included features, the Kichler brand offers a large variety of additional accessories to make installations even easier.

For warranty information please visit: [kichler.com/warranty](http://kichler.com/warranty)

# Ruban lumineux COB 6T 24 V

Nous sommes là pour vous aider 866-558-5706  
Heures: du lundi au vendredi, de 9 h à 17 h (HNE)

## ATTENTION – RISQUE DE CHOC ÉLECTRIQUE

Coupez l'alimentation électrique au tableau électrique principal ou à la boîte à fusibles principale avant de commencer et pendant l'installation.

### AVERTISSEMENT:

Ce luminaire doit être installé conformément au Code national de l'électricité (NEC) et à tous les codes locaux applicables. Si vous ne maîtrisez pas ces exigences, faire installer par un électricien qualifié.

Les fils d'alimentation et les interconnexions ne sont pas homologués pour une installation à l'intérieur des murs.

Lire attentivement toutes les instructions avant de commencer l'installation.

- Ce luminaire ne peut être utilisé qu'avec des alimentations et accessoires Kichler® Classe 2, 24 V CC..

- La chute de tension limite la longueur linéaire d'un même circuit de ruban lumineux 24 V CC, et ces longueurs diffèrent selon les modèles:

- 6TCOB1xxSxxxx : 15 m (49,2 pi) – Standard
- 6TCOB1xxHxxxx : 10 m (32,8 pi) – Haute

- Ne jamais dépasser ces longueurs sur un même bloc terminal. Si une plus grande longueur est requise, plusieurs sections de ruban peuvent être connectées à la même alimentation.

- La puissance totale du ruban lumineux ne doit pas dépasser la puissance nominale de l'alimentation. Pour la calculer, multiplier la longueur totale en pieds par la puissance appropriée:

- 6TCOB1xxSxxxx : 1,8 W/pi (Standard)
- 6TCOB1xxHxxxx : 3 W/pi (Haute intensité)

\* La longueur maximale est calculée avec une alimentation de 96 W et un fil d'alimentation de 30 cm (1 pi) alimentant un ruban LED continu.

Convient à un environnement de 30 °C (86 °F).

Pour toute question sur les longueurs maximales, communiquer avec l'équipe de soutien technique avancé de Kichler Lighting:

techsupport@kichler.com

## Liste de vérification – comptoir

- Préparer l'emplacement où le ruban lumineux sera installé. S'assurer que la surface est bien nettoyée et sèche. S'il est installé sous une armoire, il est recommandé de placer le ruban à au moins 38 mm (1-1/2 po) du rebord de l'armoire pour éviter un ombrage sur la surface du comptoir.

- Déterminer l'emplacement de l'alimentation et la longueur requise du fil d'alimentation.

- Déterminer le nombre de sections de ruban lumineux et les longueurs de connecteurs requis.

## INSTALLATION

1. Installer l'alimentation électrique.

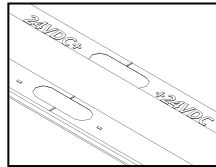
**Remarque:** L'alimentation doit être installée par un électricien qualifié conformément aux codes nationaux et locaux. Se référer aux instructions d'installation de l'alimentation pour plus de détails.

2. Acheminer le fil d'alimentation depuis l'alimentation jusqu'au début du ruban lumineux.

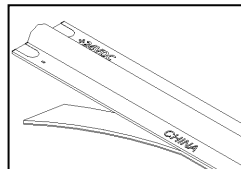
**Attention:** Ne pas encore connecter le fil d'alimentation à la source électrique.

3. Mesurer, puis au besoin couper la première section du ruban lumineux, en laissant un minimum de 2,5 cm (1 po) à chaque extrémité pour les connexions.

**Remarque:** Pour couper le ruban lumineux, utiliser des ciseaux ou pinces coupantes bien affûtés et couper uniquement sur la ligne pointillée.



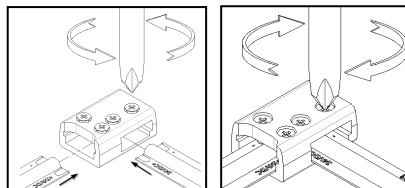
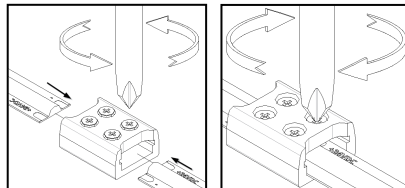
4. Retirer 6 mm (1/4 po) de l'endos adhésif aux extrémités du ruban qui entreront dans le connecteur.



### A. Connecteur à bloc terminal (1TBCOBxxCLR). B. Connecteur à sertir (1CCOBxxCLR).

5a. Desserrer les vis et insérer le ruban dans le bloc terminal, en alignant les pastilles de cuivre avec les vis. Serrer les vis pour assurer le contact de chaque vis avec sa pastille.

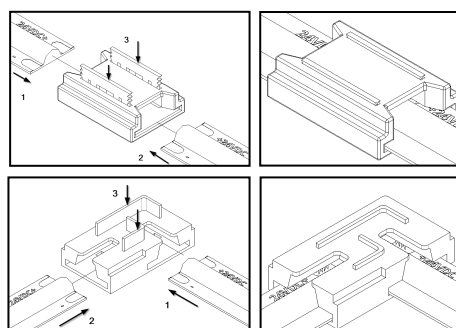
**Remarque:** Appliquer un couple de serrage adéquat pour fixer le ruban sans déformer le bloc terminal.



5b. Insérer le ruban lumineux dans le connecteur, en alignant les pastilles de cuivre avec les griffes. À l'aide de pinces, comprimer doucement les barres métalliques pour perforer le ruban, de sorte qu'elles soient affleurantes dans le connecteur.

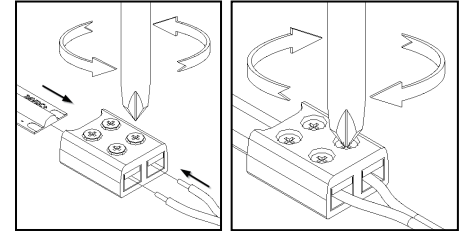
**Remarque:** Le connecteur sertir ne peut pas être retiré après compression. Vérifier l'alignement de la polarité avant de procéder.

Si vous utilisez un connecteur ruban-vers-fil.

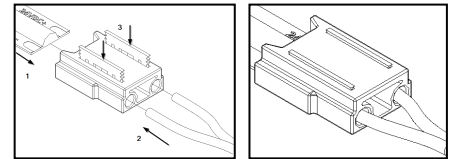


6a. Connecter le fil d'alimentation au connecteur. Au besoin, dénuder 6 mm (1/4 po) du fil d'alimentation et l'insérer dans l'extrémité du connecteur, puis serrer les vis. Insérer ensuite le ruban COB dans l'autre extrémité du connecteur et serrer les vis, sans trop serrer pour éviter d'endommager le bloc terminal.

**Remarque:** S'assurer que les symboles +/- du ruban s'alignent avec ceux du fil d'alimentation afin d'assurer la bonne polarité.



6b. Ne pas dénuder les fils. Insérer complètement les fils non dénudés dans l'extrémité du connecteur, puis insérer complètement le ruban COB dans l'autre extrémité. À l'aide de pinces, comprimer doucement les griffes métalliques pour perforer les fils, de sorte que les barres soient affleurantes sur le dessus du connecteur.



7. Retirer la pellicule 3M™ du ruban lumineux et du connecteur, puis appliquer en pressant entre les DEL et autres composants. Éviter de presser sur les DEL pour ne pas les endommager.

**Remarque:** Pour de meilleurs résultats, retirer l'endos et appliquer le ruban par petites sections en commençant au début du circuit.

**Remarque:** Ne pas exercer de force excessive pour éviter d'endommager les composants. Ne pas plier le ruban lumineux.

8. Installer toutes les sections de ruban et connecteurs supplémentaires de la même façon.

9. Connecter le fil d'alimentation à la source électrique et mettre sous tension.

**Remarque:** Avant la mise sous tension, vérifier que toutes les connexions sont sécurisées et que les symboles de polarité (+/-) sont correctement orientés.

## Bonnes Pratiques...

Le ruban lumineux Kichler® intègre plusieurs caractéristiques facilitant l'installation, dont un adhésif de marque 3M™. De plus, Kichler offre un vaste éventail d'accessoires supplémentaires pour simplifier encore davantage l'installation.

# Tira LED COB 24V 6T

Estamos aquí para ayudarle 866-558-5706  
Horarios: L-V de 9am a 5pm EST

## PRECAUCIÓN – RIESGO DE DESCARGA ELÉCTRICA –

Desconecte la energía en el panel principal o en la caja principal de fusibles antes de comenzar y durante la instalación.

## ADVERTENCIA:

Este dispositivo está destinado a ser instalado de conformidad con el Código de Electricidad Nacional (NEC) y con todos los códigos locales aplicables. Si no está familiarizado con estos requisitos, se recomienda que la instalación sea realizada por un electricista certificado.

Los conductores de alimentación y las interconexiones no están certificados para uso dentro de la pared.

Lea todas las instrucciones detenidamente antes de iniciar la instalación.

• Este dispositivo solo puede utilizarse con fuentes de alimentación y accesorios Kichler® Clase 2, 24V CC.

• La caída de tensión limita la longitud del recorrido lineal de los dispositivos de 24V CC, y estas longitudes varían entre los productos indicados a continuación.

- a. 6TCOB1xxSxxxx = 49.2 pies (Estándar)
- b. 6TCOB1xxHxxxx = 32.8 pies (Alta)

• No exceda las longitudes de recorrido indicadas arriba en ninguna conexión individual. Si se requiere mayor longitud, es posible conectar múltiples tiras a la misma fuente de alimentación.

• La potencia en vatios total de la tira LED no debe exceder la potencia en vatios de la fuente de alimentación. Para determinar la potencia en vatios total, multiplique la cantidad total de pies utilizados por la potencia en vatios indicada a continuación para el tipo de tira LED correspondiente.

- a. 6TCOB1xxSTUNWH = 1.8 W/pie (Estándar)
- b. 6TCOB1xxHTUNWH = 3 W/pie (Alta)

\* La longitud máxima de recorrido lineal se determina utilizando una fuente de alimentación de 96W y un conductor de alimentación de 1 pie con un recorrido lineal continuo de la tira LED.

Apto para 30°C de ambiente.

Para consultas sobre la longitud máxima de recorrido, comuníquese con el equipo de Soporte Técnico Avanzado de Kichler Lighting en: [techsupport@kichler.com](mailto:techsupport@kichler.com)

## Lista de Verificación para Cubiertas (encimeras, mesones)

• Prepare el área donde se instalará la tira LED. Asegúrese de que esté completamente limpia y seca. Si la instalación es debajo de un gabinete, se recomienda colocar la tira LED a un mínimo de 1-1/2" del borde del gabinete para evitar sombras sobre la superficie de la cubierta.

• Determine la ubicación de la fuente de alimentación y la longitud del cable de alimentación que se necesitará.

• Determine cuántas secciones de tira LED y qué longitudes de conectores serán necesarias.

## Instalación

1. Instale la fuente de alimentación.

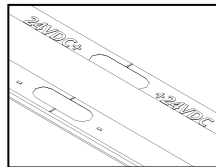
**Nota:** La fuente de alimentación debe ser instalada por un electricista calificado y de acuerdo con los códigos de electricidad nacionales y locales. Consulte las instrucciones de instalación de la fuente de alimentación para más detalles.

2. Pase el cable conductor de alimentación desde la fuente de alimentación hasta el inicio del tramo de la tira LED.

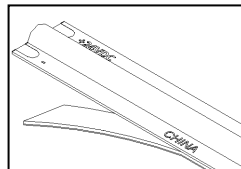
**Advertencia:** No conecte todavía el cable conductor a la fuente de alimentación.

3. Mida y, si es necesario, corte la primera sección de la tira LED, dejando un mínimo de una pulgada de espacio en cada extremo para las conexiones.

**Nota:** Para cortar la tira LED, utilice tijeras o cizallas afiladas y corte únicamente sobre la línea de corte punteada.



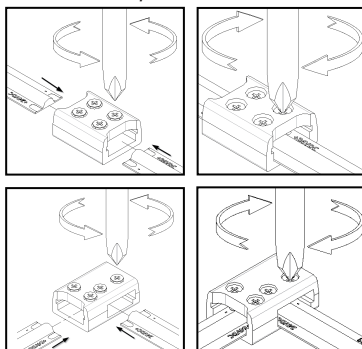
4. Retire 1/4" del protector adhesivo de cualquiera de los extremos de la tira LED que se insertará en el conector.



- A. Conector de bloque terminal (1TBCOBxxCLR).
- B. Conector de engarce (1CCOBxxCLR)

5a. Afloje los tornillos e inserte la tira LED en el bloque terminal hasta que los contactos de cobre de la tira se alineen con los tornillos. Apriete los tornillos, asegurándose de que cada tornillo haga contacto con su respectivo contacto de cobre en la tira LED.

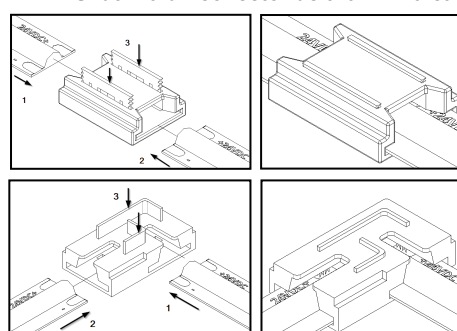
**Nota:** Aplique el torque adecuado a los tornillos para que el bloque terminal quede seguro. Evite apretar en exceso para no deformarlo.



5b. Inserte la tira LED en el conector de engarce, asegurándose de que los contactos de cobre se alineen con las púas del conector. Con una pinza, comprima suavemente las púas metálicas para perforar la tira LED, asegurándose de que queden al ras de la parte superior del conector.

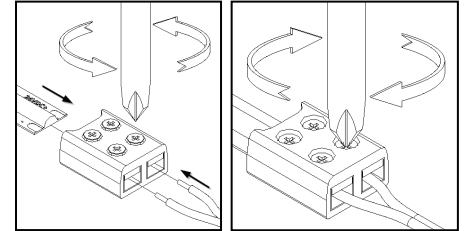
**Nota:** El conector de engarce no puede desarmarse una vez comprimido. Verifique la alineación de la polaridad (+/-) y que el ajuste sea correcto antes de continuar.

Si utiliza un conector de tira LED a cable.

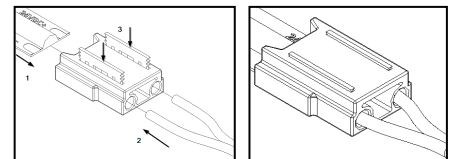


6a. Conecte el cable de alimentación al conector. Si es necesario, pele 1/4" del cable de alimentación e insértelo en el extremo del conector destinado al cable. Luego, ajuste los tornillos. Inserte la tira LED en el otro extremo del conector y ajuste los tornillos, cuidando de no apretarlos en exceso para evitar deformar el bloque terminal.

**Nota:** Asegúrese de que los símbolos +/- en la tira LED se alineen con los indicadores +/- del cable de alimentación para mantener la polaridad correcta.



6b. No pele los cables. Inserte completamente los cables sin pelar en el extremo para cable del conector e inserte completamente la tira LED en el otro extremo del conector. Con una pinza, comprima suavemente las barras/púas metálicas para perforar el cable, asegurándose de que queden al ras de la parte superior del conector.



7. Retire el protector adhesivo 3M™ de la tira LED y del conector, y aplíquelos, asegurándose de presionar entre los LED y otros componentes. No presione directamente sobre los LED ni otros componentes, ya que podría dañarlos.

**Nota:** Para mejores resultados, retire el protector adhesivo y aplique la tira LED en secciones pequeñas, comenzando desde el inicio del tramo. **Nota:** Evite utilizar fuerza excesiva para prevenir daños a los LED y otros componentes. No doble la tira LED.

8. Instale cualquier sección adicional de tira LED y conectores de la misma manera.

9. Conecte el cable de alimentación de la fuente de energía a la red eléctrica y enciéndala. **Nota:** Antes de encender el sistema, verifique que todas las conexiones estén seguras y que los símbolos de polaridad (+/-) estén correctamente orientados.

## Mejores Prácticas...

La tira LED Kichler® incorpora numerosas características que facilitan la instalación, como la tira LED con adhesivo de la marca 3M™. Además de estas características incluidas, la marca Kichler ofrece una amplia variedad de accesorios adicionales para facilitar aún más las instalaciones.